

Светодиодная сборка 12 лед (72.5 Вт, 12600 Лм)



Артикул: PL-PRO12-73

Светодиодная сборка на алюминиевом профиле с 24 светодиодами Shineon со световым потоком 12600 Лм, цветовой температурой от 2700К до 6500К, CRI не менее 70.

Светодиодный модуль PL-PRO12-73 для сборки садово-парковых светодиодных светильников, светодиодных прожекторов, промышленных светодиодных светильников. Потребляемая мощность модуля 72.5W.



Область применения

- Для изготовления садово-парковых светодиодных светильников.
- Для изготовления уличных светодиодных светильников, предназначенных для освещения автомобильных дорог.
- Для изготовления светодиодных прожекторов с узконаправленным свечением.

Высокая световая эффективность позволяет использовать меньшее количество светильников, экономить значительные средства на материалах и работах, при этом достигая необходимой степени освещенности.

- В качестве источников света в светодиодном модуле PL-PRO12-73 мы применяем светодиоды Shineon 5050.
- Рассеивание света осуществляется линзами с КСС 15, 30, 60, 90, 110, 145x55, 150x75 и т.д.
- Корпус светодиодного модуля изготавливается из алюминия, обладает высокой прочностью и отличной стойкостью к коррозии в условиях влажного климата, в том числе в прибрежных районах, как у моря, так и в районах озер или рек.
- Для эффективного охлаждения светодиодного модуля PL-PRO12-73 мы внедрили радиатор нового поколения. Он создает необходимый уровень теплоотвода для работы светодиодов в оптимальных температурных режимах, без перегрева и ускоренной деградации.
- Для крепления сборки предусмотрены специальные отверстия диаметром 6 мм с резьбой

Варианты исполнения

- Комплектуется линзами 30, 60, 90, 110, 145x55, 150x75 и т.д.. Стоимость не меняется
- Комплектуется светодиодами с цветом свечения 2700К, 3000К (теплый белый) / 4000К, 5000К (нейтральный белый) / 5700К, 6500К (холодный белый). Стоимость не меняется
- *Возможна комплектация светодиодным драйвером с подходящими параметрами питания, в уличном исполнении (защита от пыли и влаги IP65).

Технические характеристики

Рабочее напряжение, В	68.9
Потребляемая мощность, Вт	72.5
Рабочий ток, мА	1050
Световой поток, Лм	~12600
Световая отдача, Лм/Вт	175
Цветовая температура, К	2700К, 3000К, 4000К, 5000К, 5700К, 6500К (на выбор по заявке)
Вторичная оптика	Специальные линзы из поликарбоната
КСС (асимметрия)	145x55°/ 150x75°/ Ш°/ Т°
КСС(симметрия)	15°/ 30°/ 60°/ 90° /110°
Индекс цветопередачи CRI	> 70
Тип светодиода	LED 5050
Климатическое исполнение	УХЛ1
Класс защиты от поражения электрическим током	I
Диапазон рабочих температур, °С	-30 ⁰ ...+45 ⁰
Срок службы не менее, часов	>60 000
Пылевлагозащита	IP 65
Ударопрочность	IK 10
Тип крепления	Встраиваемый
Гарантийный срок, лет	3
Материал корпуса	Алюминий
Возможность самостоятельной замены	Да
Габаритные размеры (длина, ширина, высота), мм	188x170x28.9
Вес, г	680

Чертеж и размеры.

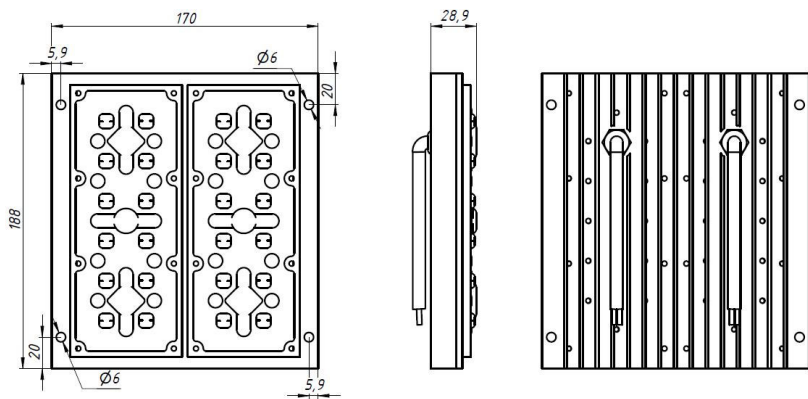


Фото товара

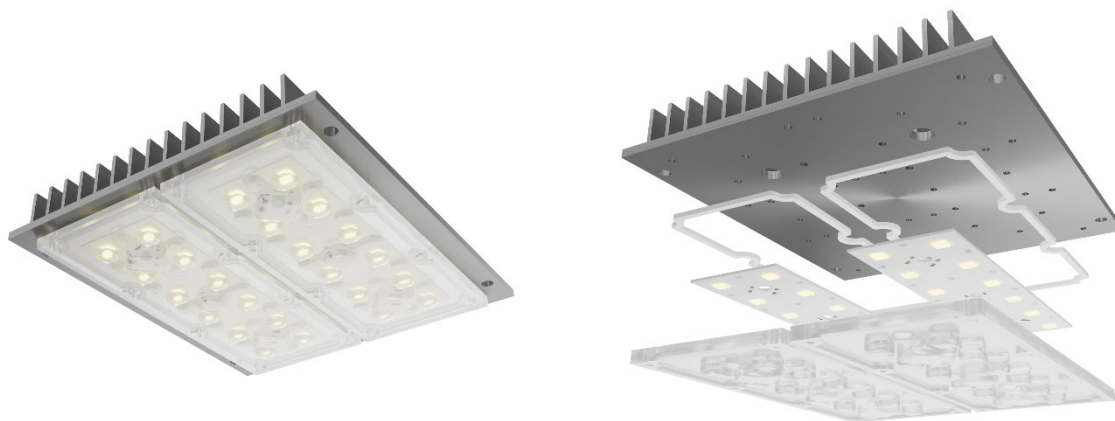


Фото в корпусе

